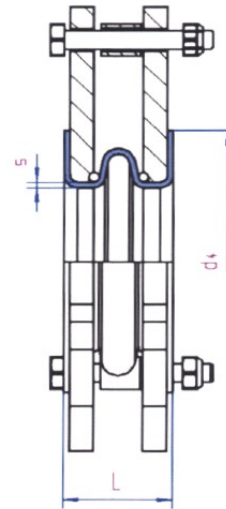
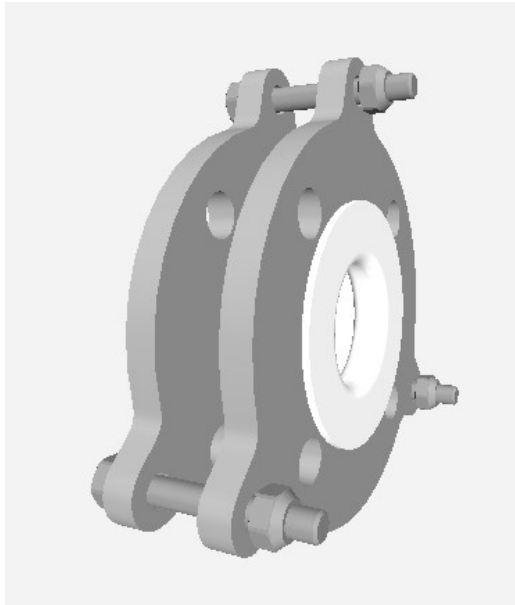




Datenblatt PTFE-Kompensator

HENNLICH & ZEBISCH GmbH • A-4780 Schärding • Alfred-Kubin-Straße 9 a-c • Tel. +43 (0) 7712 - 31 63 - 0 • Fax DW- 33 • dichtungstechnik@hennlich.at • www.hennlich.at

PTFE – Kompensatoren – 1 wellige Ausführung PTFE – Expansion-Joints



Zur Gewährleistung einer einwandfreien Montage sind unsere Kompensatoren mit 3 Begrenzungsschrauben versehen. Sie verhindern, dass der Balg im Betrieb überstreckt werden kann.

For guaranty an unobjectionable mounting the expansion-Joint's have 3 limiter-bolt's. They prevent that the good's gets to many movement by working.

DN	Einbaulänge install length	Dehnung extension	Verschiebung shifting	Abweichung deviation	Dichtleisten Drn. Raised face Drn.	PTFE Wandstärke Wall thickness	Anzahl der Falten Wave's
	L [mm]	Axial ± [mm]	Lateral ± [mm]	Angular ± [°]	d ₄ [mm]	s [mm]	
25	40	3	2	2	68	3	1
32	40				78	3	1
40	40				88	3	1
50	48	5	3	3	102	3,5	1
65	54	6			122	3,75	1
80	60	7			138	4	1
100	64		158	4,5	1		
125	70	8	4	4	188	4,5	1
150	75	9			212	5	1
200	85	10			268	5	1
250	93		5	320	5,5	1	
300	100			370	5,5	1	

Flanschanschlussmaße DIN EN 1092-1

Flanges in acc. to DIN EN 1092-1

HENNLICH PTFE-Kompensatoren sind FDA-konform!

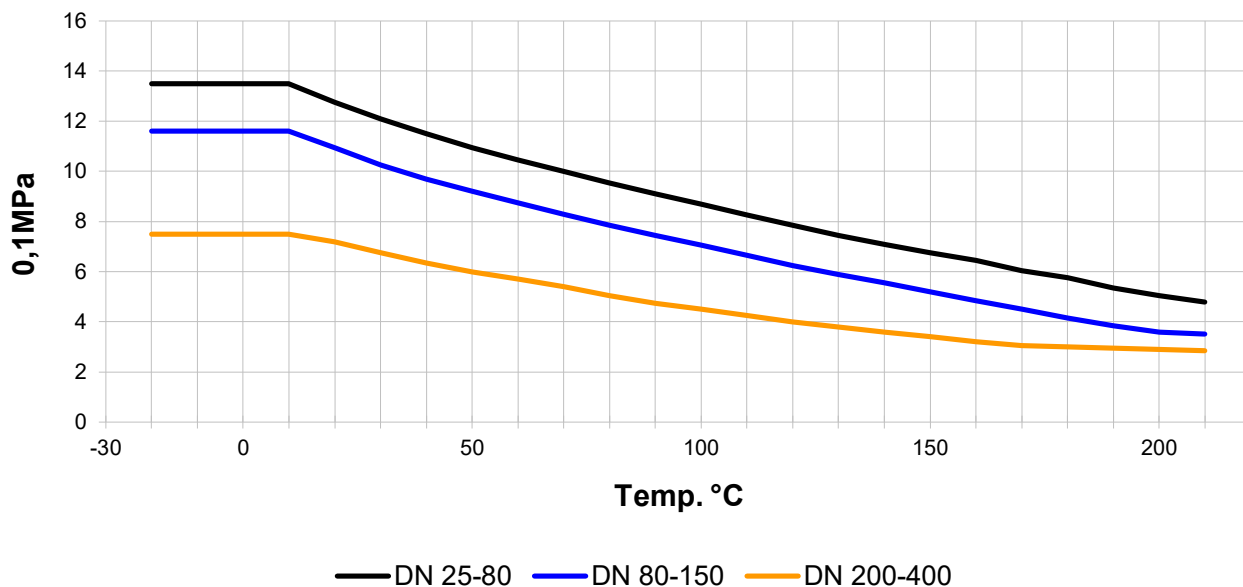
Die in dieser Produktinformation angegebenen Parameter bezüglich Eigenschaften, Spezifikationen und Anwendungen nur ungefähre Werte darstellen und sich gegenseitig beeinflussen können, sollte die jeweils spezifische Anwendung nicht ohne unabhängige Prüfung und Bewertung vorgenommen werden. Alle technischen Daten und Empfehlungen von HENNLICH & ZEBISCH basieren auf den bisher gemachten Erfahrungen. Fehler bei der Auswahl von Dichtungen können zu Schäden führen. Angaben über Eigenschaften, Spezifikationen und Anwendungen erfolgen vorbehaltlich unangekündigter künftiger Änderungen. HENNLICH & ZEBISCH übernimmt keine Haftung, welcher Art auch immer.



Datenblatt PTFE-Kompensator

HENNLICH & ZEBISCH GmbH • A-4780 Schärding • Alfred-Kubin-Straße 9 a-c • Tel. +43 (0) 7712 - 31 63 - 0 • Fax DW- 33 • dichtungstechnik@hennlich.at • www.hennlich.at

Druck-Temperatur-Schaubild Pressure-Temperatur-Diagramm



Wichtiger Einbauhinweis:

Es ist darauf zu achten, dass mit Ausnahme von PTFE/PTFE-Verbindungen unbedingt Dichtungen verwendet werden, z.B. HENNLICH Multi-X-Dichtungen

Installation notice:

Use gaskets between expansion joint and tube flanges to avoid damages.
For example: gaskets of HENNLICH Multi-X

Die in dieser Produktinformation angegebenen Parameter bezüglich Eigenschaften, Spezifikationen und Anwendungen nur ungefähre Werte darstellen und sich gegenseitig beeinflussen können, sollte die jeweils spezifische Anwendung nicht ohne unabhängige Prüfung und Bewertung vorgenommen werden. Alle technischen Daten und Empfehlungen von HENNLICH & ZEBISCH basieren auf den bisher gemachten Erfahrungen. Fehler bei der Auswahl von Dichtungen können zu Schäden führen. Angaben über Eigenschaften, Spezifikationen und Anwendungen erfolgen vorbehaltlich unangekündigter künftiger Änderungen. HENNLICH & ZEBISCH übernimmt keine Haftung, welcher Art auch immer.